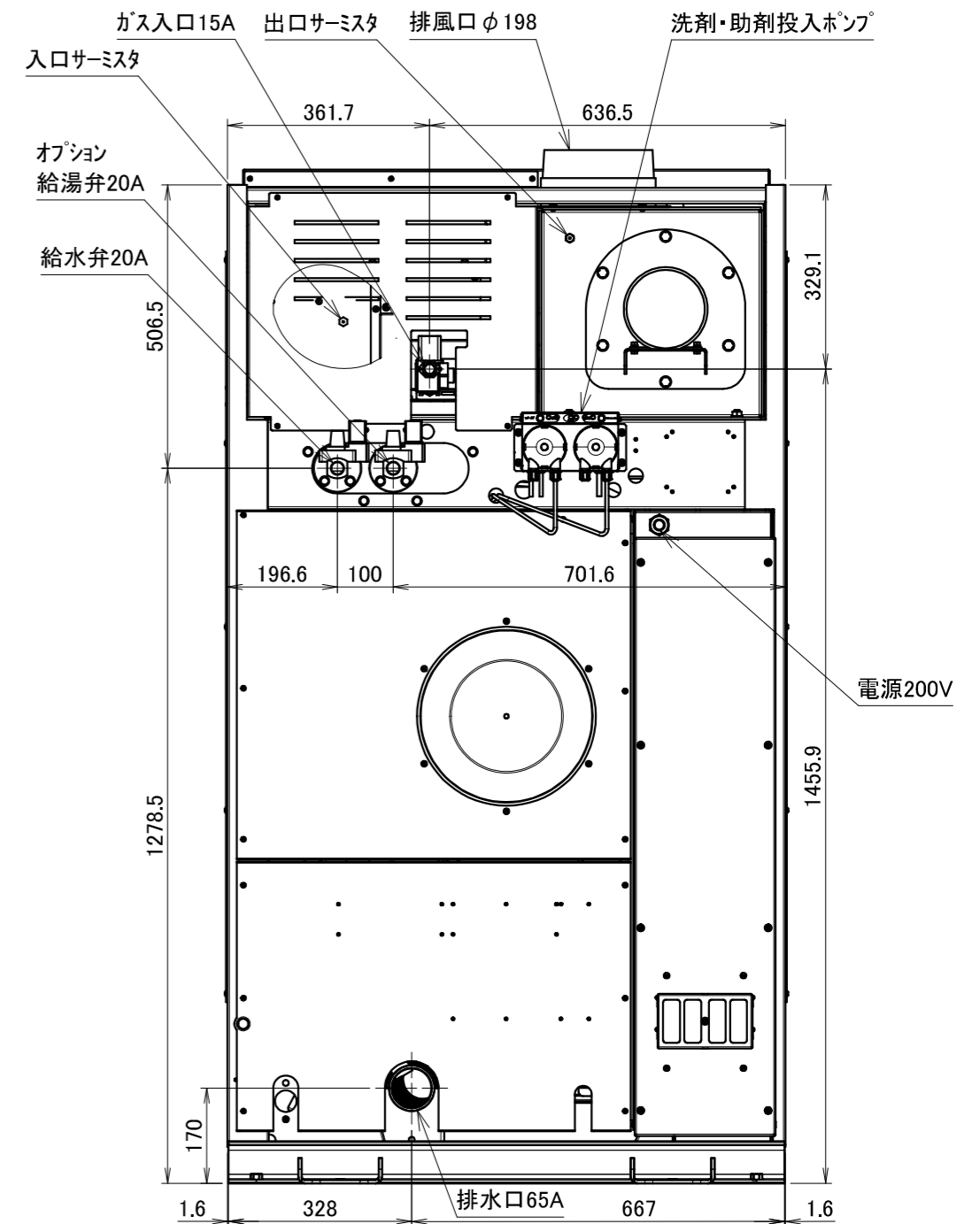
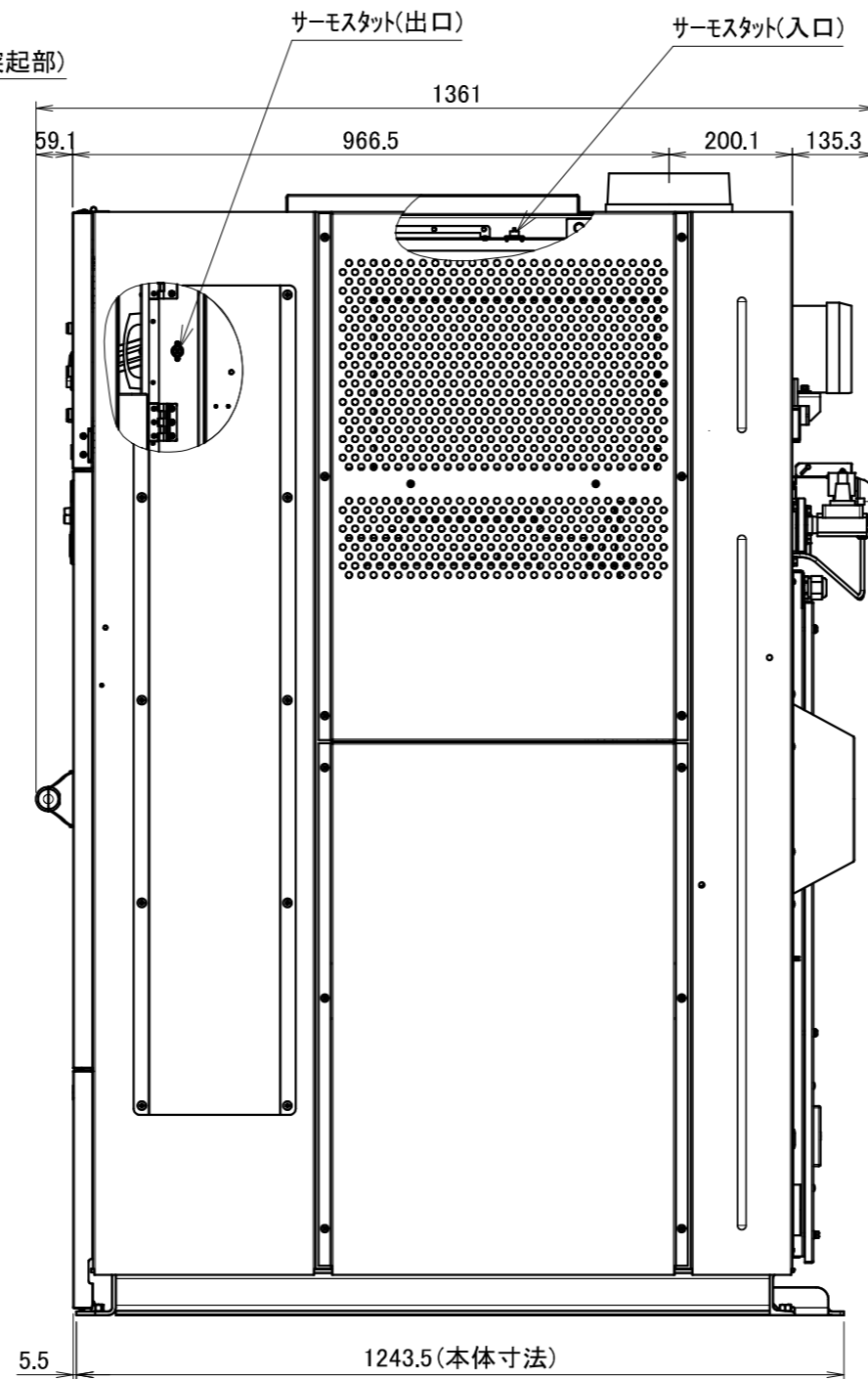
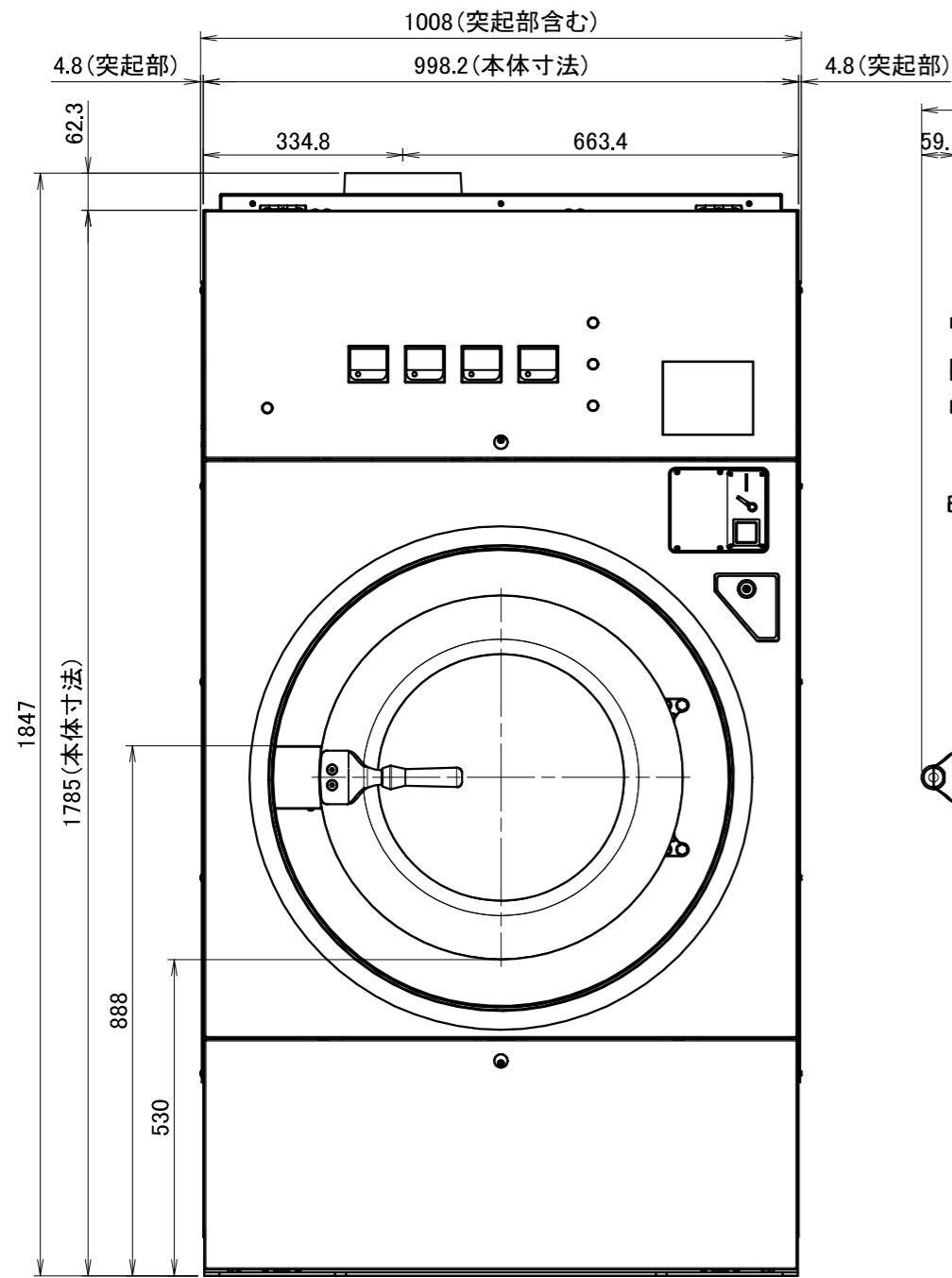
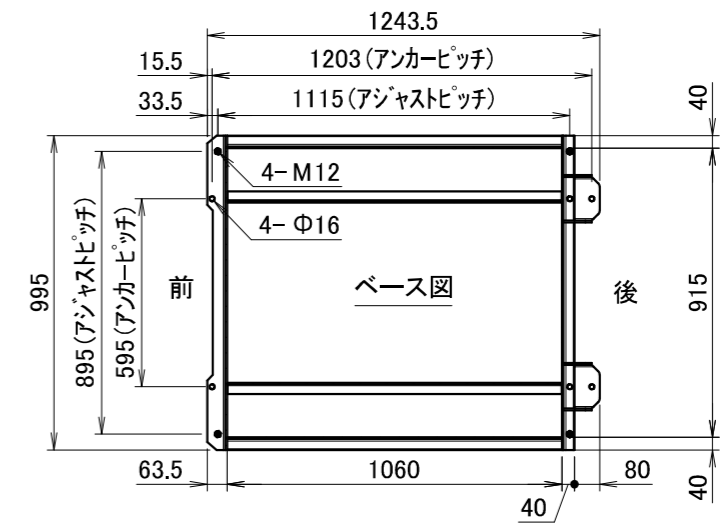


型式	WD6-18JC1		
洗濯容量	27kg	給水・給湯口径	20A
乾燥容量	18kg	排水口径	65A
ドラム寸法	φ762×600mm	ガス口径	15A
ドラム回転数(洗浄)	43min ⁻¹	水量	低47ℓ 中80ℓ 高118ℓ 最高157ℓ
ドラム回転数(脱水)	880min ⁻¹ (330G)	水量/回	少量 207ℓ 標準 240ℓ
定格電圧	3相 AC200V	ガス種	LPガス用・都市ガス用 13A
ブレーカ容量	30A	ガス消費量	23.3kW
駆動モータ	3.7kW 4P	ダクト径	φ200mm
ファンモータ	0.4kW 4P	機械出口風量	16.7m ³ /min
		機械最大寸法	間口1008×奥行1361×高さ1848mm
		機械重量	864kg



コイン洗濯乾燥機 WD6-18JC1 外観図