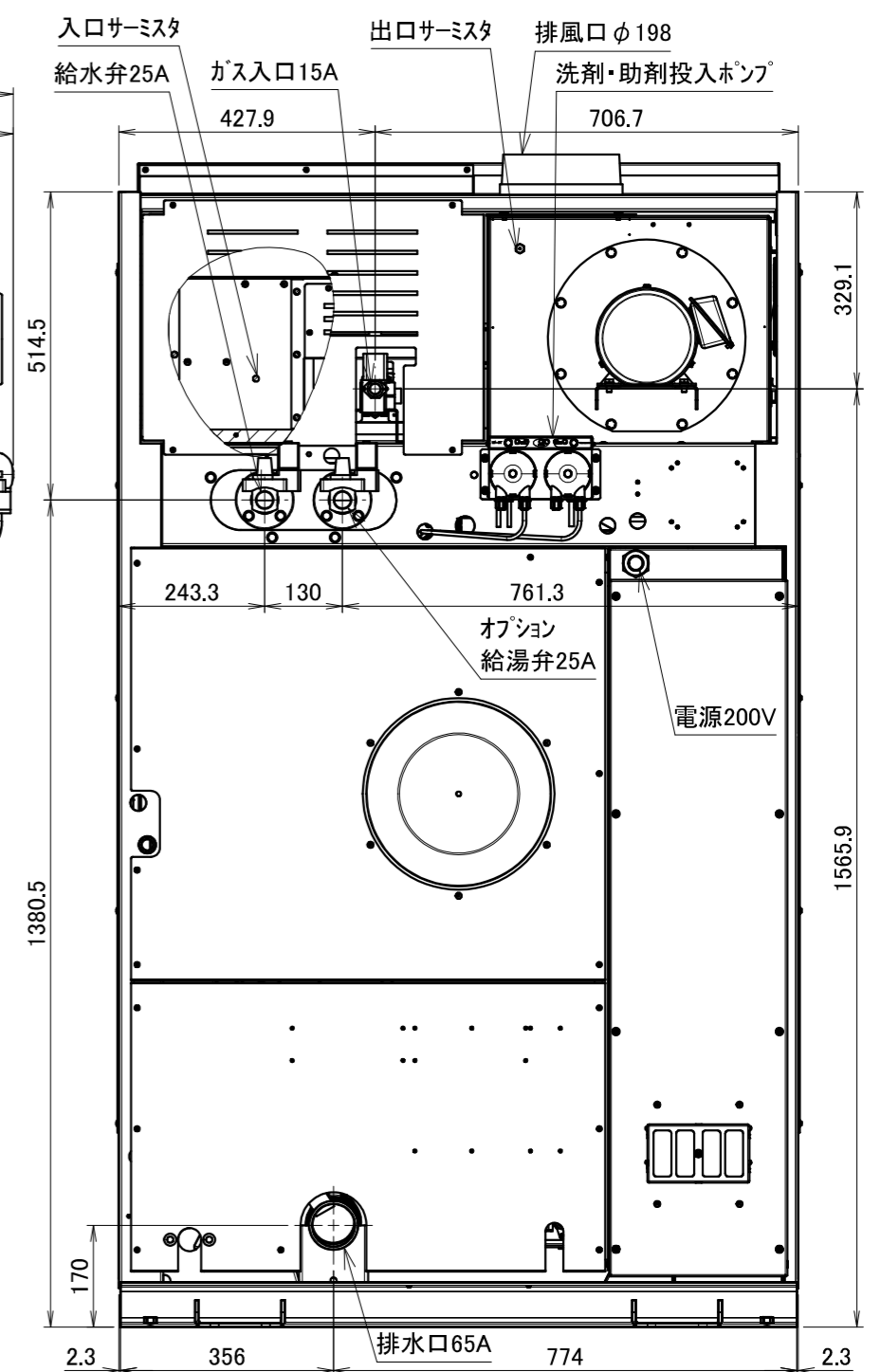
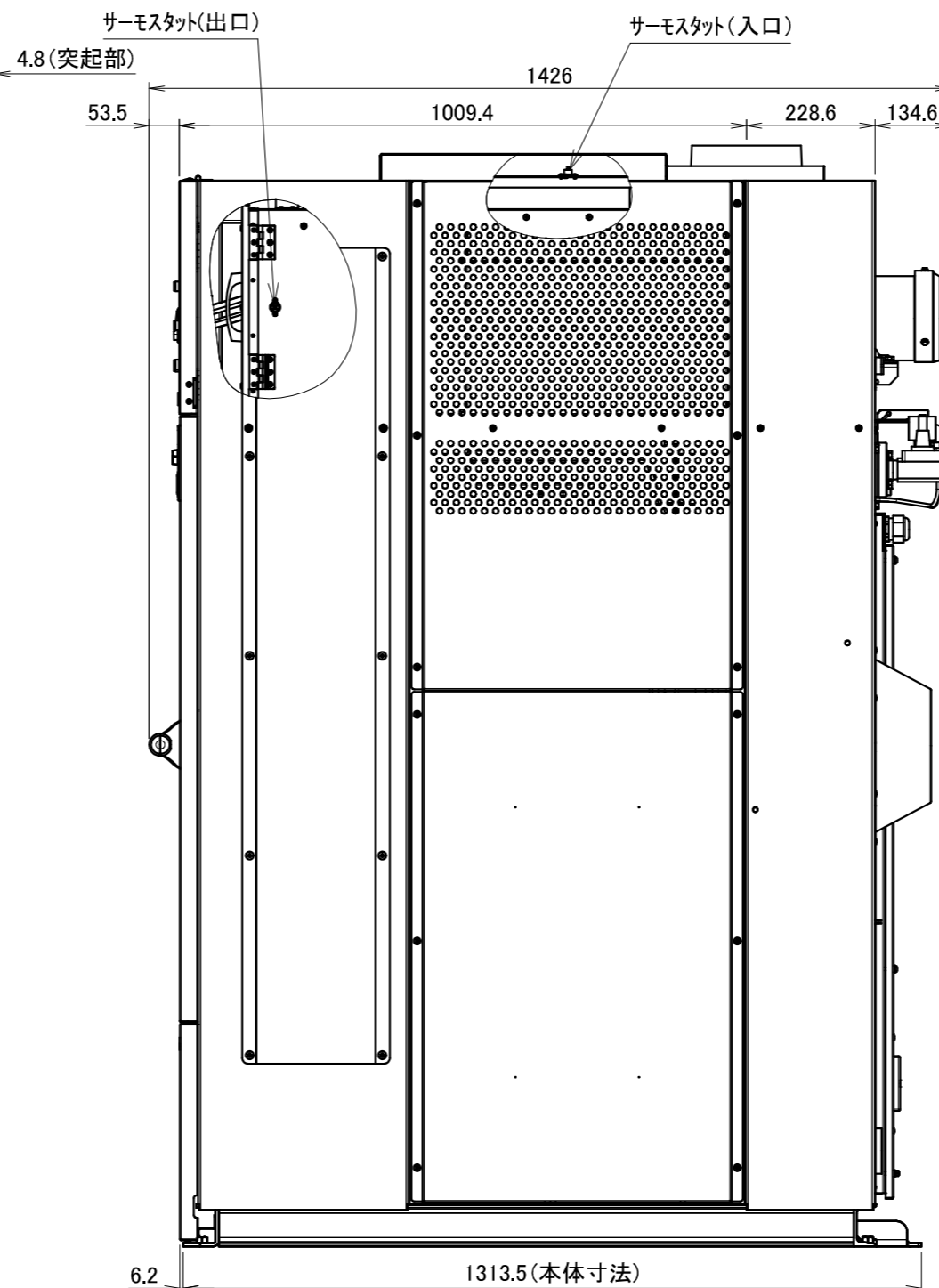
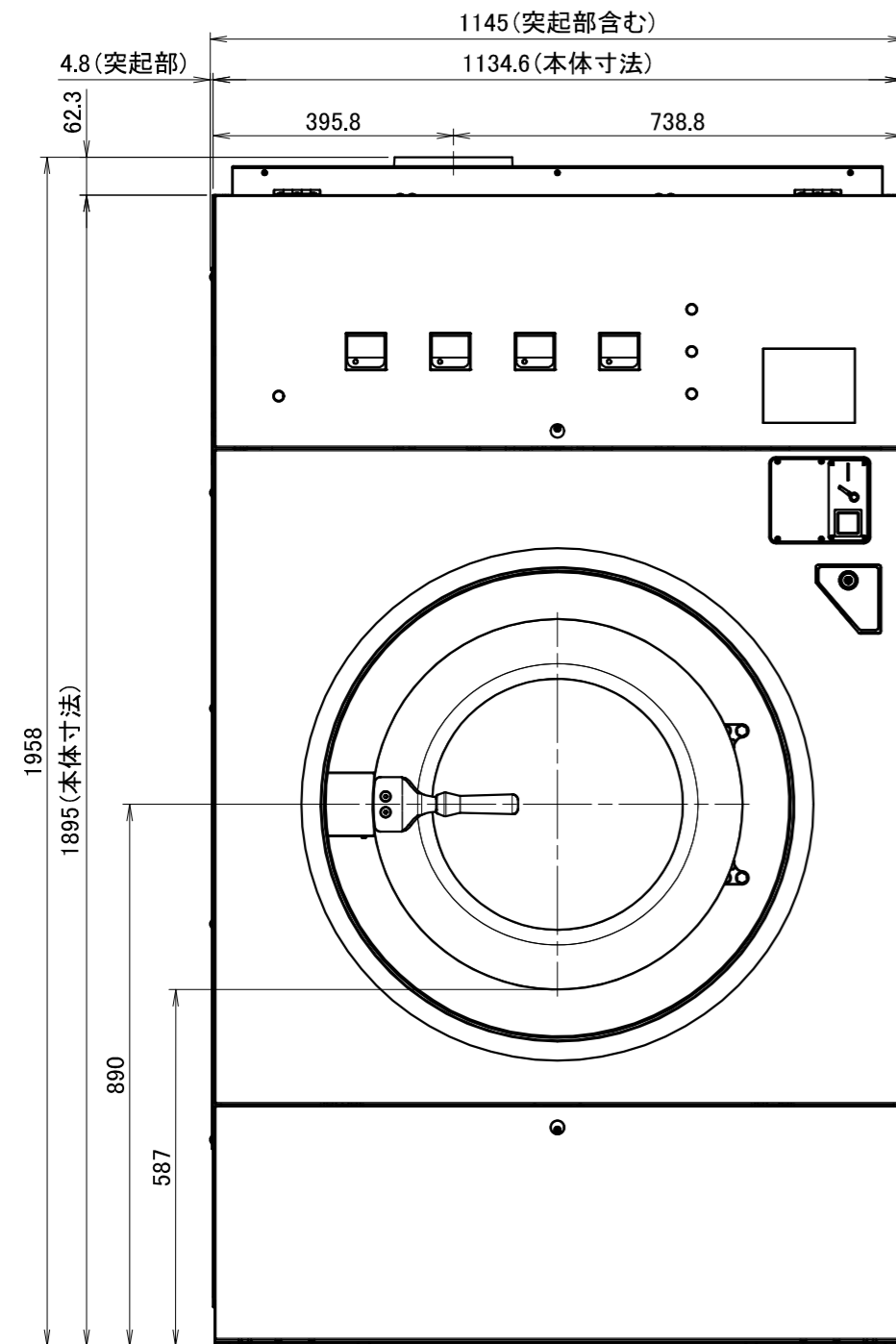
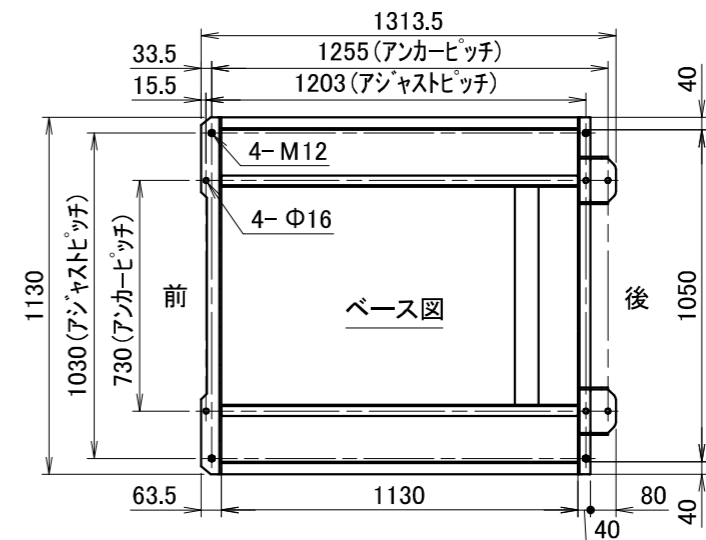


|            |                             |         |                         |
|------------|-----------------------------|---------|-------------------------|
| 型式         | WD6-25JC1                   |         |                         |
| 洗濯容量       | 35kg                        | 給水・給湯口径 | 25A                     |
| 乾燥容量       | 25kg                        | 排水口径    | 65A                     |
| ドラム寸法      | φ890×566mm                  | ガス口径    | 15A                     |
| ドラム回転数(洗浄) | 39min <sup>-1</sup>         | 水量      | 低59ℓ 中96ℓ 高137ℓ 最高181ℓ  |
| ドラム回転数(脱水) | 800min <sup>-1</sup> (318G) | 水量/回    | 少量 214ℓ 標準 288ℓ         |
| 定格電圧       | 3相 AC200V                   | ガス種     | LPガス用・都市ガス用 13A         |
| ブレーカ容量     | 30A                         | ガス消費量   | 27.9kW                  |
| 駆動モータ      | 3.7kW 6P                    | ダクト径    | φ200mm                  |
| ファンモータ     | 0.75kW 4P                   | 機械出口風量  | 24.4m <sup>3</sup> /min |
|            |                             | 機械最大寸法  | 間口1145×奥行1426×高さ1958mm  |
|            |                             | 機械重量    | 1080kg                  |



コイン洗濯乾燥機 WD6-25JC1 外観図